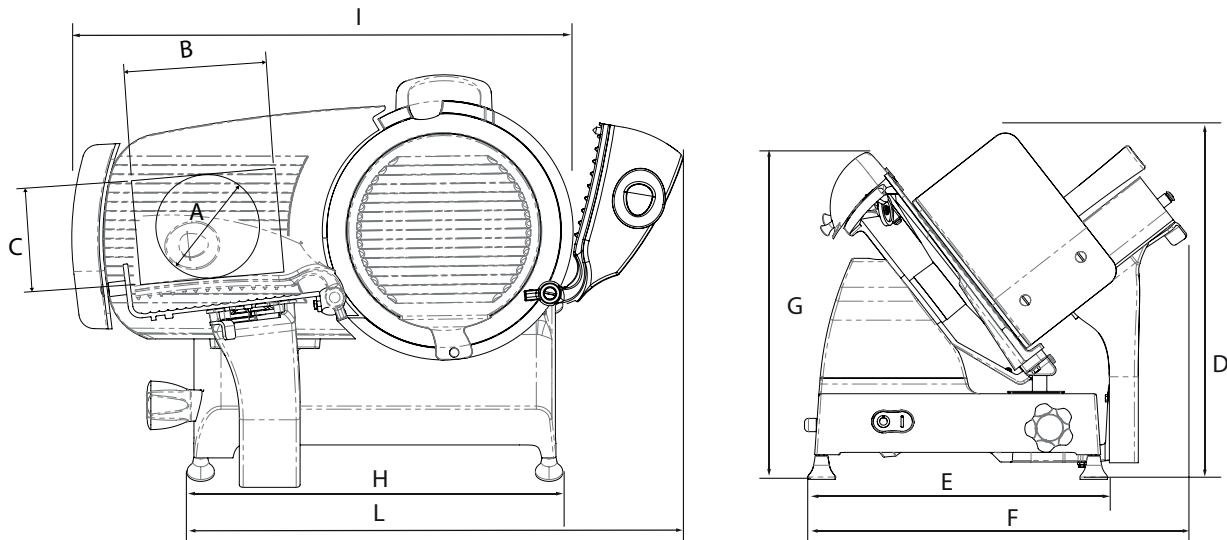


**CARATTERISTICHE TECNICHE | DATA SHEET  
DONNÉES TECHNIQUES | TECHNISCHE DATEN**

**RED LINE 300**



**SPECIFICHE | SPECIFICATIONS  
SPÉCIFICATIONS | TECHNISCHE MERKMALE**

|   | RL300       |
|---|-------------|
| ∅ Lama   ∅ Blade   ∅ Lame   ∅ Messer  | 300 mm      |
| Spessore taglio   Cut thickness<br>Épaisseur de coupe   Schnittbreite   | 0 - 14 mm   |
| Capacità di taglio circolare   Capacity (circle)<br>Capacité (cercle)   Leistung (Kreis)                        | 230 mm      |
| Capacità di taglio rettangolare<br>Capacity (rectangle)<br>Capacité (rectangle)<br>Leistung (Rechteck)          | 245X225 mm  |
| Peso netto   Net weight<br>Poids net   Nettogewicht   | 27 kg       |
| Potenza motore   Motor rating<br>Puissance moteur   Motorleistung   | 0,31 kW     |
| Specifiche elettriche<br>Electrical specifications<br>Caractéristiques électriques<br>Elektrische Eigenschaften | 230 V 50 Hz |

**DIMENSIONI  
DIMENSIONS | MASSE**

|   | RL300  |
|---|--------|
| A | 230 mm |
| B | 245 mm |
| C | 225 mm |
| D | 480 mm |
| E | 385 mm |
| F | 475 mm |
| G | 430 mm |
| H | 480 mm |
| I | 635 mm |
| L | 630 mm |

*Nota: A seguito della continua ricerca per migliorare sempre i nostri prodotti, le specifiche tecniche sono soggette a possibili variazioni  
Note: As we actually strive to improve our products, specifications are necessarily subject to change without notice  
Remarque: En raison de la recherche continue pour améliorer nos produits, les spécifications techniques sont sujettes à des possible variations  
Anmerkung: Aufgrund der ständigen Forschung für die Verbesserung unserer Produkte, die Produktionsvorgabe können Änderungen zeigen*