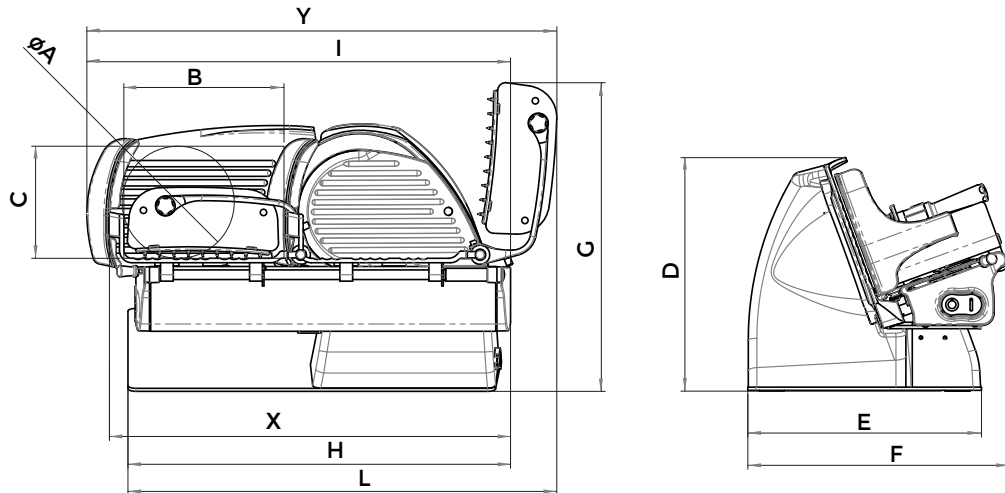


CARATTERISTICHE TECNICHE | DATA SHEET  
 DONNÉES TECHNIQUES | TECHNISCHE DATEN  
**HOME LINE PLUS 200-250**



SPECIFICHE   SPECIFICATIONS SPÉCIFICATIONS   TECHNISCHE MERKMALE			DIMENSIONI DIMENSIONS   MASSE		
	HL PLUS 200	HL PLUS 250	A		
∅ Lama   ∅ Blade   ∅ Lame   ∅ Messer	195 mm	250 mm	140 mm	183 mm	
Spessore taglio   Cut thickness Epaisseur de coupe   Schnittbreite	0 - 18 mm	0 - 18 mm	200 mm	200 mm	
Capacità di taglio circolare Capacity (circle) Capacité (cercle)   Leistung (Kreis)	140 mm	183 mm	140 mm	183 mm	
Capacità di taglio rettangolare Capacity (rectangle) Capacité (rectangle) Leistung (Rechteck)	200x140h mm	200x183h mm	292 mm	315 mm	
Peso netto   Net weight Poids net   Nettogewicht	12,5 kg	14,5 kg	290 mm	290 mm	
Potenza motore   Motor rating Puissance moteur   Motorleistung	0,19 kW	0,19 kW	328 mm	340 mm	
Specifiche elettriche Electrical specifications Caractéristiques électriques Elektrische Eigenschaften	230 V 50 Hz	230 V 50 Hz	390 mm	390 mm	
			480 mm	490 mm	
			530 mm	575 mm	
			560 mm	566 mm	
			505 mm	540 mm	
			610 mm	655 mm	

DIMENSIONE IMBALLO   PACKAGING DIMENSIONS DIM. EMBALLAGE   VERPACK ABMESSUNGEN				
Modello   Type Modèle   Modell	Lunghezza   Length Longueur   Länge	Profondità   Depth Profondeur   Tiefe	Altezza   Height Hauteur   Höhe	Peso   Weight Poids   Gewicht
HL PLUS 200	40 cm	36 cm	57 cm	17,8 kg
HL PLUS 250	70 cm	42 cm	44 cm	22 kg

Nota: A seguito della continua ricerca per migliorare sempre i nostri prodotti, le specifiche tecniche sono soggette a possibili variazioni  
 Note: As we actually strive to improve our products, specifications are necessarily subject to change without notice  
 Remarque: En raison de la recherche continue pour améliorer nos produits, les spécifications techniques sont sujettes à des possible variations  
 Anmerkung: Aufgrund der ständigen Forschung für die Verbesserung unserer Produkte, die Produktionsvorgabe können Änderungen zeigen