

HOME LINE 200/250

Manuale d'uso - Affilatoio

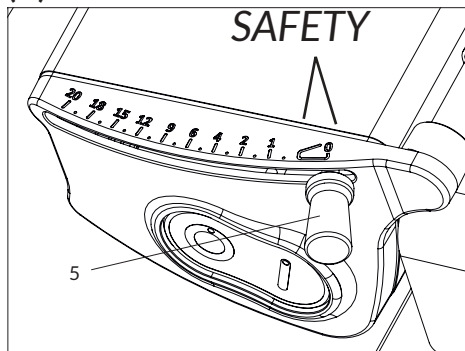
User manual - Sharpener

Gebrauchsanleitung - Schleifvorrichtung

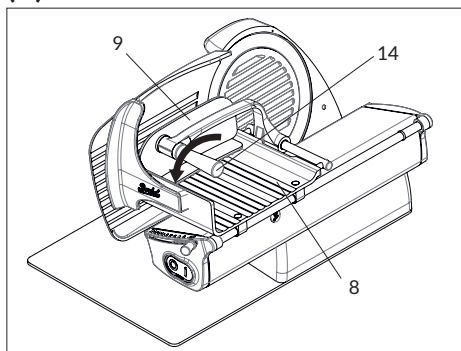
Manuel d'instructions - Aiguiseur

Berkel
Red.
Since 1898.

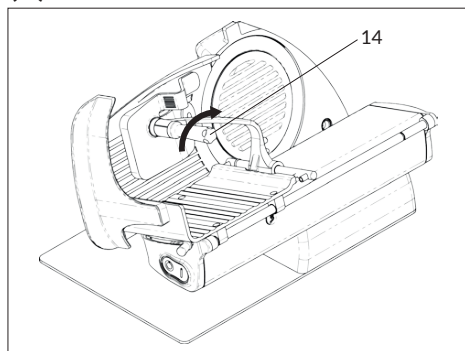
(A)



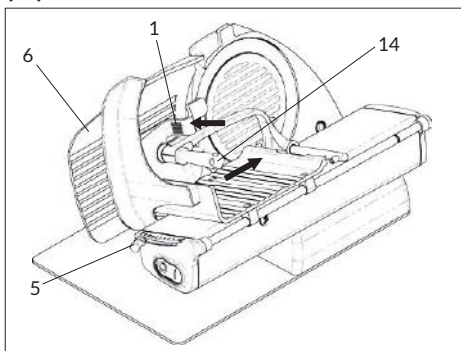
(B)



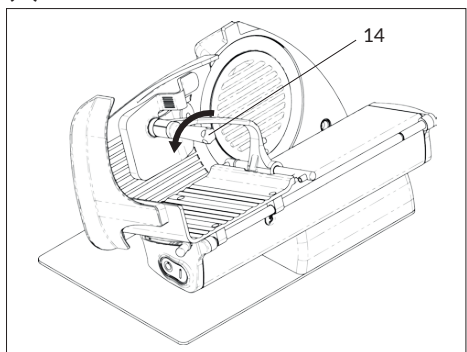
(C)



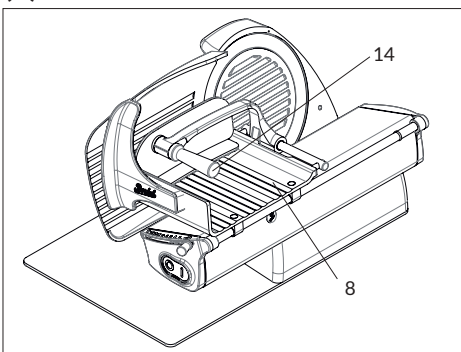
(D)



(E)



(F)



SICUREZZA

Per la vostra sicurezza, si raccomanda di leggere attentamente le istruzioni riportate nel Manuale d'uso della macchina, prima di procedere all'utilizzo dell'affilatoio.

ATTENZIONE! La lama è in grado di recidere parti del corpo! Non estendere mai la mano nella zona di taglio tra la vela e la lama se la leva di regolazione spessore (5) non si trova in posizione di sicurezza (Fig. A). Durante le operazioni di pulizia e affilatura della lama, fare estrema attenzione a tenere le mani il più lontano possibile dall'area non protetta. Si raccomanda l'uso di guanti di protezione.

USO DELL'AFFILATOIO

Per l'affilatura, seguire le istruzioni:

1. posizionare in sicurezza (in posizione 0) la manopola regolazione spessore fetta (5) (Fig. A);
2. arretrare completamente il piatto portamerce (8) verso l'operatore;
3. procedere alla rimozione del pressamerce svitando in senso antiorario la maniglia del pressamerce (14) fino alla completa rimozione del pressamerce (Fig. B);
4. assemblare l'affilatoio in posizione avvitando in senso orario la maniglia del pressamerce (14) (Fig. C);
5. mettere la manopola regolazione spessore fetta (5) in posizione 20 e portare l'affilatoio verso la vela (6);
6. avviare la lama premendo il pulsante di avviamento;
7. effettuare l'affilatura della lama portando la mola di affilatura contro la lama per 10-15 secondi utilizzando maniglia del pressamerce (14) ed applicando una leggera pressione (Fig. D);

ATTENZIONE! Una pressione eccessiva può compromettere l'affilatura.

8. premere il pulsante della mola di finitura (1) per 2-3 secondi ed arretrare completamente il piatto portamerce (8) verso l'operatore;
9. portare l'affilatoio lontano dalla vela (6) posizionare in sicurezza la manopola regolazione spessore fetta (5) (in posizione 0) (Fig. A);
10. procedere alla rimozione dell'affilatoio svitando in senso antiorario la maniglia del pressamerce (14) fino alla completa rimozione dell'affilatoio (Fig. E);
11. procedere all'assemblaggio del pressamerce (9) avvitando in senso orario la maniglia del pressamerce (14)(Fig. F).

SAFETY

For your safety, we recommend that you carefully read the instructions in the machine Operating manual before using the sharpener.

CAUTION! Blade can cut body parts! Never place hands in the cutting area between the gauge plate and the blade if the thickness adjustment lever (5) is not in the safety position (Fig. A). During blade cleaning and sharpening, be extremely careful to keep hands as far away from the unprotected area as possible. Use of protective gloves is recommended.

USE OF THE SHARPENER

Follow the instructions below for sharpening:

1. Position the slice thickness adjuster knob (5) (Fig. A) in the safety position (in position 0).
2. Pull the meat table (8) all the way back toward the operator.
3. Start removing the meat table, unscrewing the meat table clamp (14) in the anticlockwise direction until the meat table has been completely removed (Fig. B).
4. Assemble the sharpener in position, screwing the meat table clamp (14) (Fig. C) in the clockwise position.

5. Set the slice thickness adjustment knob (5) in position 20 and move the sharpener toward the gauge plate (6).
 6. Activate the blade by pressing the start button.
 7. Sharpen the blade, moving the sharpening wheel against the blade for 10-15 seconds, using the meat table clamp (14) and applying slight pressure (Fig. D).
- CAUTION!** Excessive pressure may affect sharpening.
8. Press the finishing wheel button (1) for 2-3 seconds and pull the meat table (8) all the way back toward the operator.
 9. Move the sharpener away from the gauge plate (6), position the slice thickness adjuster knob (5) in the safety position (in position 0) (Fig. A).
 10. Start removing the sharpener, unscrewing the meat table clamp (14) in the anticlockwise direction until the sharpener has been completely removed (Fig. E).
 11. Start assembling the meat table (9), screwing the meat table clamp (14) (Fig. F) in the clockwise position.
-

DE

SICHERHEIT

Lesen Sie zu Ihrer eigenen Sicherheit die Anweisungen im Handbuch der Maschine durch, bevor Sie mit dem Gebrauch der Schleifvorrichtung fortfahren.

ACHTUNG! Das Messer ist scharf genug, um Körperteile abzutrennen! Niemals die Hand in den Schneidbereich zwischen der Anschlagplatte und dem Messer bringen, wenn sich der Hebel zum Einstellen der Schnittdicke (5) nicht in der sicheren Position befindet (Abb. A). Halten Sie Ihre Hände beim Reinigen und Schleifen des Messers unbedingt möglichst weit vom nicht geschützten Bereich entfernt. Es wird das Tragen von Schutzhandschuhen empfohlen.

GEBRAUCH DER SCHLEIFVORRICHTUNG

Gehen Sie zum Schleifen wie folgt vor:

1. Bringen Sie den Reglerknopf für die Schnittdicke (5) in die Sicherheitsposition (Position 0), (Abb. A);
 2. Setzen Sie die Schneidgutplatte (8) vollständig zurück, in Richtung Bediener;
 3. Nehmen Sie dann die Anschlagplatte ab, schrauben Sie dazu den Griff der Anschlagplatte (14) entgegen den Uhrzeigersinn ab, bis Sie diese vollständig entfernen können (Abb. B);
 4. Bringen Sie die Schleifvorrichtung in Position, indem Sie den Reglerknopf der Anschlagplatte (14) im Uhrzeigersinn festschrauben (Abb. C);
 5. Bringen Sie den Reglerknopf für die Schnittdicke (5) in Position 20 und bringen Sie die Schleifvorrichtung (6) Richtung Blatt;
 6. Starten Sie das Messer durch Drücken der Start-Taste;
 7. Schleifen Sie das Messer, indem Sie die Schleifscheibe mit dem Griff der Anschlagplatte (14) 10-15 Sekunden lang gegen das Messer halten und einen leichten Druck ausüben (Abb. D);
- ACHTUNG!** Ein zu starker Druck kann den Schleifvorgang beeinträchtigen.
8. Drücken Sie 2-3 Sekunden lang die Taste der Feinschleifscheibe (1) und setzen Sie die Schneidgutplatte (8) vollständig zurück in Richtung Bediener;
 9. Entfernen Sie die Schleifvorrichtung vom Blatt (6) und stellen Sie den Reglerknopf der Schnittdicke (5) in die Sicherheitsposition (Position 0), (Abb. A);
 10. Nehmen Sie dann die Schleifvorrichtung ab, schrauben Sie dazu den Griff der Anschlagplatte (14) entgegen den Uhrzeigersinn ab, bis Sie die Schleifvorrichtung vollständig entfernen können (Abb. E);
 11. Bringen Sie die Anschlagplatte wieder an (9), indem Sie den Reglerknopf der Anschlagplatte (14) im Uhrzeigersinn festschrauben (Abb. F).
-

SÉCURITÉ

Pour votre sécurité, il est recommandé de lire attentivement les instructions reportées dans le manuel d'utilisation de la machine, avant de commencer à utiliser l'aiguisoir.

ATTENTION ! La lame peut couper des parties du corps ! Ne jamais placer la main dans la zone de découpe entre la voile et la lame si la poignée de réglage de l'épaisseur de la tranche (5) n'est pas en position de sécurité (Fig. A). Durant les opérations de nettoyage et d'aiguisage de la lame, faire extrêmement attention à garder les mains le plus loin possible de la zone non protégée. L'utilisation de gants de protection est conseillée.

UTILISATION DE L'AIGUISOIR

Suivre les instructions pour l'aiguisage :

1. placer de manière sécurisée (en position 0) la poignée de réglage d'épaisseur de la tranche (5) (Fig. A) ;
 2. reculer entièrement le plat porte-aliment (8) en direction de l'opérateur ;
 3. retirer le presse-aliment en dévissant dans le sens anti-horaire la poignée du presse-aliment (14) jusqu'au retrait complet du presse-aliment (Fig. B) ;
 4. assembler l'aiguisoir en position en vissant dans le sens horaire la poignée du presse-aliment (14) (Fig. C) ;
 5. mettre la poignée de réglage de l'épaisseur de la tranche (5) en position 20 et placer l'aiguisoir vers la voile (6) ;
 6. démarrer la lame en appuyant sur le bouton d'allumage.
 7. effectuer l'aiguisage de la lame en plaçant le ressort d'aiguisage contre la lame pendant 10-15 secondes en utilisant la poignée du presse-aliment (14) et en exerçant une légère pression (Fig. D) ;
- ATTENTION !** Une pression excessive peut compromettre l'aiguisage.
8. appuyer sur le bouton du ressort de finition (1) pendant 2-3 secondes et reculer complètement le plat porte-aliment (8) vers l'opérateur ;
 9. éloigner l'aiguisoir de la voile (6) sécuriser la poignée de réglage d'épaisseur de la tranche (5) (en position 0) (Fig. A) ;
 10. retirer l'aiguisoir en dévissant dans le sens anti-horaire la poignée du presse-aliment (14) jusqu'au retrait complet de l'aiguisoir (Fig. E) ;
 11. assembler le presse-aliment (9) en position en vissant dans le sens horaire la poignée du presse-aliment (14) (Fig. F).



Van Berkel International S.r.l.
via Ugo Foscolo, 22
21040 Oggiona S. Stefano (VA) - ITALY
T +39 0331 214311
info@berkelinternational.com
www.theberkelworld.com