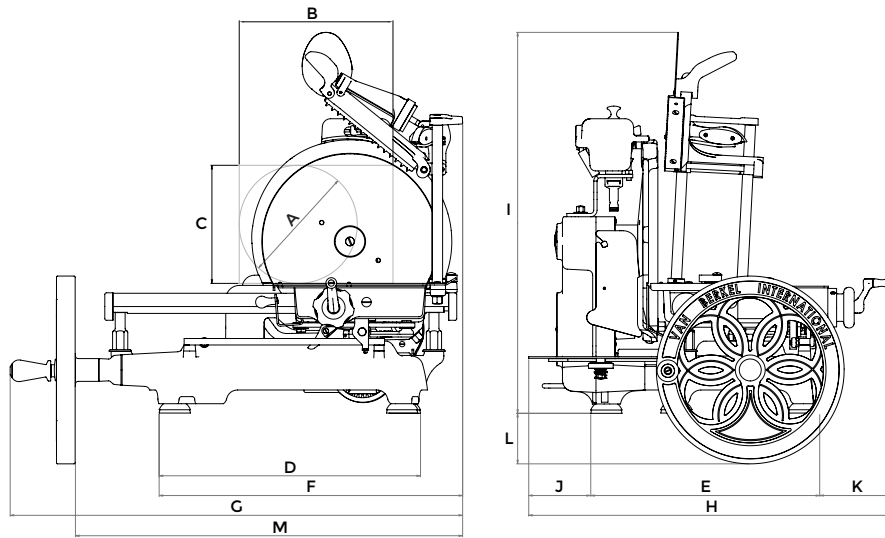


CARATTERISTICHE TECNICHE | DATA SHEET  
 DONNÉES TECHNIQUES | TECHNISCHE DATEN  
**VOLANO B114**



SPECIFICHE   SPECIFICATIONS SPÉCIFICATIONS   TECHNISCHE MERKMALE	
Ø Lama   Ø Blade   Ø Lame   Ø Messer	319 mm
Spessore taglio   Cut thickness Epaisseur de coupe   Schnittbreite	0 - 1,5 mm
Capacità di taglio circolare Capacity (circle) Capacité (cercle)   Leistung (Kreis)	215 mm
Capacità di taglio rettangolare Capacity (rectangle) Capacité (rectangle) Leistung (Rechteck)	280x215 mm
Peso netto   Net weight Poids net   Nettogewicht	59 kg
OPZIONI   OPTIONS   OPTIONEN	
Piedistallo   Stand   Socle   Sockel	570x550x800h mm 45 kg

DIMENSIONI DIMENSIONS   MASSE	
<b>A</b>	215 mm
<b>B</b>	280 mm
<b>C</b>	215 mm
<b>D</b>	465 mm
<b>E</b>	415 mm
<b>F</b>	555 mm
<b>G</b>	825 mm
<b>H</b>	690 mm
<b>I</b>	700 mm
<b>J</b>	120 mm
<b>K</b>	155 mm
<b>L</b>	95 mm
<b>M</b>	700 mm

DIMENSIONE IMBALLO   PACKAGING DIMENSIONS DIM. EMBALLAGE   VERPACK ABMESSUNGEN				
Modello   Type Modèle   Modell	Lunghezza   Length Longueur   Länge	Profondità   Depth Profondeur   Tiefe	Altezza   Height Hauteur   Höhe	Peso   Weight Poids   Gewicht
B114	87 cm	92 cm	86 cm	76,2 kg
Piedistallo   Stand Socle   Sockel	74 cm	100 cm	80 cm	56 kg

Nota: A seguito della continua ricerca per migliorare sempre i nostri prodotti, le specifiche tecniche sono soggette a possibili variazioni  
 Note: As we actually strive to improve our products, specifications are necessarily subject to change without notice  
 Remarque: En raison de la recherche continue pour améliorer nos produits, les spécifications techniques sont sujettes à des possible variations  
 Anmerkung: Aufgrund der ständigen Forschung für die Verbesserung unserer Produkte, die Produktionsvorgabe können Änderungen zeigen