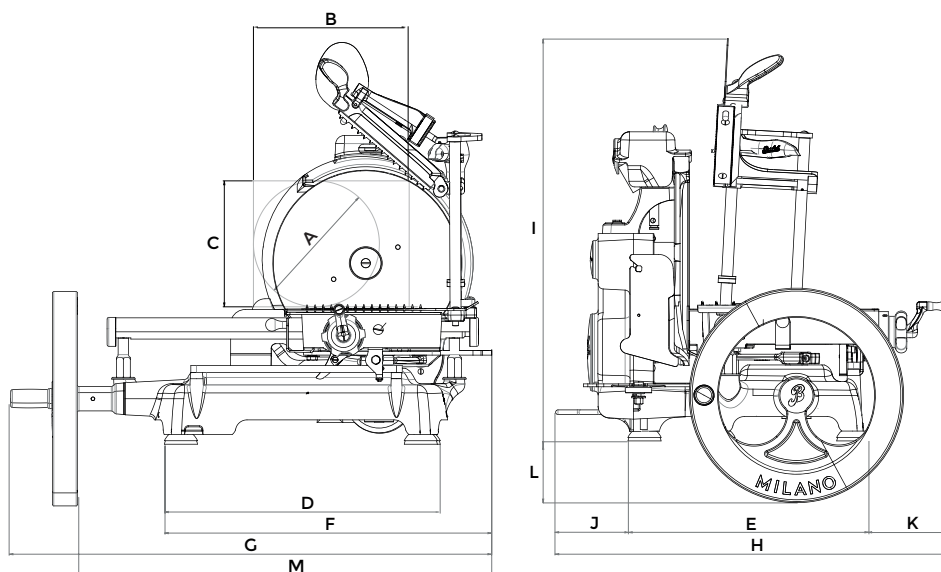


CARATTERISTICHE TECNICHE | DATA SHEET
 DONNÉES TECHNIQUES | TECHNISCHE DATEN
VOLANO B114X



SPECIFICHE SPECIFICATIONS SPÉCIFICATIONS TECHNISCHE MERKMALE		DIMENSIONI DIMENSIONS MASSE	
∅ Lama ∅ Blade ∅ Lame ∅ Messer	319 mm	A	215 mm
Spessore taglio Cut thickness Epaisseur de coupe Schnittbreite	0 - 1,5 mm	B	280 mm
Capacità di taglio circolare Capacity (circle) Capacité (cercle) Leistung (Kreis)	215 mm	C	215 mm
Capacità di taglio rettangolare Capacity (rectangle) Capacité (rectangle) Leistung (Rechteck)	280x215 mm	D	465 mm
Peso netto Net weight Poids net Nettogewicht	59,8 kg	E	415 mm
PIEDISTALLO STAND SOCLE SOCKEL		F	555 mm
Dimensioni Dimensions Masse	566x566x800h mm	G	820 mm
Peso netto Net weight Poids net Nettogewicht	46 kg	H	690 mm
		I	715 mm
		J	120 mm
		K	155 mm
		L	110 mm
		M	705 mm

DIMENSIONE IMBALLO PACKAGING DIMENSIONS DIM. EMBALLAGE VERPACK ABMESSUNGEN				
Modello Type Modèle Modell	Lunghezza Length Longueur Länge	Profondità Depth Profondeur Tiefe	Altezza Height Hauteur Höhe	Peso Weight Poids Gewicht
B114X	87 cm	92 cm	86 cm	76,2 kg
Piedistallo Stand Socle Sockel	74 cm	100 cm	80 cm	56 kg

Nota: A seguito della continua ricerca per migliorare sempre i nostri prodotti, le specifiche tecniche sono soggette a possibili variazioni
 Note: As we actually strive to improve our products, specifications are necessarily subject to change without notice
 Remarque: En raison de la recherche continue pour améliorer nos produits, les spécifications techniques sont sujettes à des possible variations
 Anmerkung: Aufgrund der ständigen Forschung für die Verbesserung unserer Produkte, die Produktionsvorgabe können Änderungen zeigen